

KARTA TECHNICZNA PRODUKTU

NAZWA PRODUKTU:	PODSTAWKA TARASOWA 2 MM
NAZWA HANDLOWA:	DDP 002
KOD:	10534 czarny, 10535 transparent, 10549 gumowy
GRUPA PRODUKTU:	PODSTAWKI TARASOWE
KOD HS:	39259080

DANE TECHNICZNE

WYSOKOŚĆ:	2 MM
WAGA [kg]	0.021
WYMIARY [mm]	Ø 100 MM
KOLOR	czarny/transparentny
MATERIAŁ	PP / SAN
ODPORNOŚĆ NA OBCIĄŻENIA:	--



WŁAŚCIWOŚCI:

- 2 mm wysokości
- fuga między płytkami 3 lub 5 mm
- kolor czarny i transparentny
- możliwość wyłamywania

ZASTOSOWANIE:

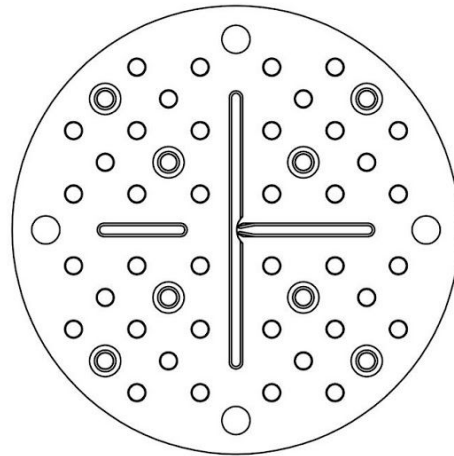
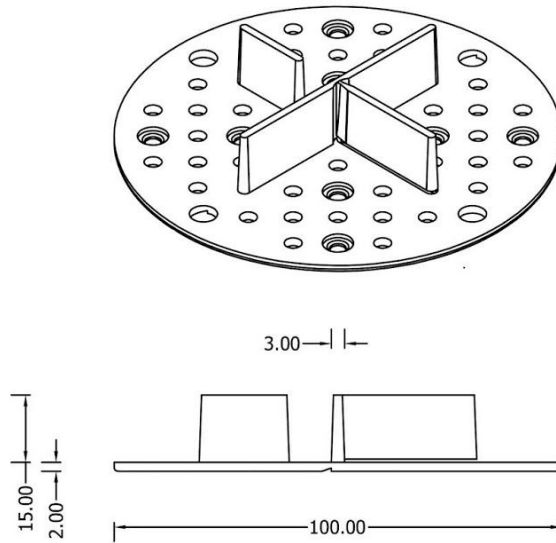
Podkładki do układania pod płyty w celu ustabilizowania narożników i szczelin między płytami. Zapobiegają klawiszowaniu płyt. Podkładki pozwalają na układanie stabilnej i równej powierzchni płyt. Do układania bezpośrednio na podłożu lub pośrednio np. na woreczkach z cementem, podkładkach gumowych lub innym rodzaju podłoża / podkonstrukcji. Podkładki posiadają wbudowane pionowe żeberka o szerokości 3 mm służące do ustalania szczelin między układanymi elementami tarasu. W otworach talerzyków istnieje możliwość dodatkowego zamocowania wymiennych motylków fugowych (L3, L5). Podkładki posiadają możliwość przecięcia na pół i wyłamania jednego żeberka pionowego w przypadku układania ich wzdłuż ograniczenia brzegowego lub w narożnikach tarasu. Wyłamany konstrukcja podstawki i wkładki dystansowej pozwala na układanie przy dowolnym ułożeniu płyt. Produkowane również z przezroczystego materiału który sprawia że stają się prawie niewidoczne. W celu dodatkowej mocniejszej stabilizacji posadzki przekładki można mocować do podłoża za pomocą metalowych szpilek.²

^{1,2} - (szczegółowe informacje zawiera Specyfikacja Techniczna)

INFORMACJE LOGISTYCZNE

KARTON				PALETA			
WYMIARY [MM.]	ILOŚĆ [SZT.]	WAGA NETTO	WAGA BRUTTO	WYMIARY [MM]	ILOŚĆ [SZT.]	WAGA NETTO	WAGA BRUTTO
60x50x20	350	7,35	8,18	120x100x220	14'000	168	216

WYMIARY PODSTAWOWE

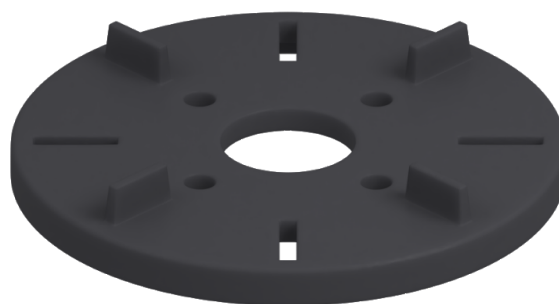


KARTA TECHNICZNA PRODUKTU

NAZWA PRODUKTU:	PODSTAWKA TARASOWA GUMOWA 8 MM
NAZWA HANDLOWA:	DDP 008
KOD:	10018
GRUPA PRODUKTU:	PODSTAWKI TARASOWE
KOD HS:	39259080

DANE TECHNICZNE

WYSOKOŚĆ:	8 MM
WAGA [kg]	0.052
WYMIARY [mm]	Ø 105 MM
KOLOR	czarny
MATERIAŁ	PP/TPE
ODPORNOŚĆ NA OBCIĄŻENIA:	900 kg ¹



WŁAŚCIWOŚCI:

- podstawki piętrowalne (maksymalnie 3 warstwy)
- szczelina między płytami - wbudowana 3 MM lub doczepiane motylki fugowe 5 MM

ZASTOSOWANIE:

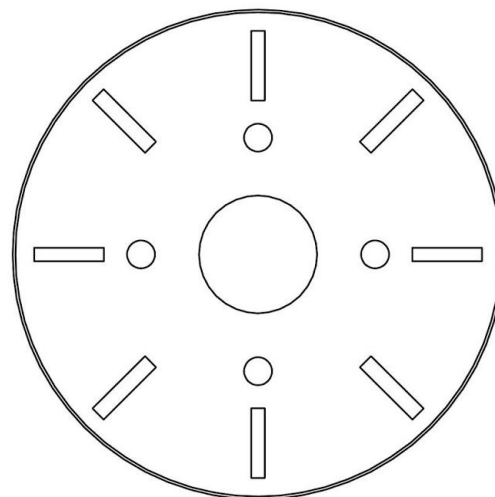
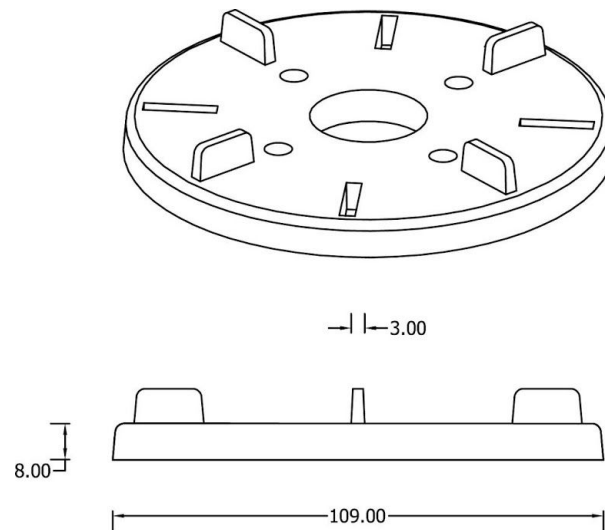
Podstawki - wsporniki nie regulowane stałej wysokości (lub te same układane „jeden na drugim” (maksymalnie 3 warstwy) jako regulowane „skokowo” służące do : montażu (podtrzymywania) płyt tarasowych betonowych lub kamiennych, legarów drewnianych tarasów, krat, konstrukcji nawierzchni podłóg, chodników itp., na zewnątrz obiektów budowlanych, na tarasach, loggiach, balkonach, placach, również częściowo lub całkowicie zadaszonych, itp., nieregulowane (tj. nieregulowane „płynnie”) każda z podstawek posiada wystające żebra (dystanse fugowe) o szer. 3 mm; alternatywnie, do podstawek można zamocować wymiennie dystanse fugowe o szer. 5 mm (L5) ; Podstawka 008 wykonana jest z częściowo elastycznego materiału dzięki któremu układane elementy tarasu posiadają dodatkowe wygłuszenie. Można je ze sobą piętrować. Gumowana podstawka stałej wysokości jest wykonana z elastycznego materiału co czyni ją wyjątkowo użyteczną w zastosowaniu z płytami tarasowymi. Elastyczna struktura wygłusza taras i dźwięk drobinek piasku które dostały się pomiędzy płytę a podstawkę. Przy użyciu podstawek 8 MM tarasy wentylowane mogą być łatwo wykonane. Tarasy wentylowane są znacznie bardziej trwale niż tradycyjnie klejone. Podstawka posiada wbudowane motylki o szer. 3 mm z możliwością mocowania motylków o szer. 5 mm.²

^{1,2} - (szczegółowe informacje zawiera Specyfikacja Techniczna)

INFORMACJE LOGISTYCZNE

KARTON				PALETA			
WYMIARY [MM.]	ILOŚĆ [SZT.]	WAGA NETTO	WAGA BRUTTO	WYMIARY [MM]	ILOŚĆ [SZT.]	WAGA NETTO	WAGA BRUTTO
60x50x20	250	13	13.9	120x100x220	10'000	520	540

WYMIARY PODSTAWOWE



KARTA TECHNICZNA PRODUKTU

NAZWA PRODUKTU:	PODSTAWKA TARASOWA 10 MM
NAZWA HANDLOWA:	DDP 010
KOD:	10019
GRUPA PRODUKTU:	PODSTAWKI TARASOWE
KOD HS:	39259080

DANE TECHNICZNE

WYSOKOŚĆ:	10 MM
WAGA [kg]	0.034
WYMIARY [mm]	Ø 140 MM
KOLOR	czarny
MATERIAŁ	PP
ODPORNOŚĆ NA OBCIĄŻENIA:	900 kg ¹



WŁAŚCIWOŚCI:

- podstawki piętrowalne (maksymalnie 3 warstwy)
- szczelina między płytami - wbudowana 3 MM lub doczepiane motylki fugowe 5 MM
- możliwość produkcji w wersji V0 NRO

ZASTOSOWANIE:

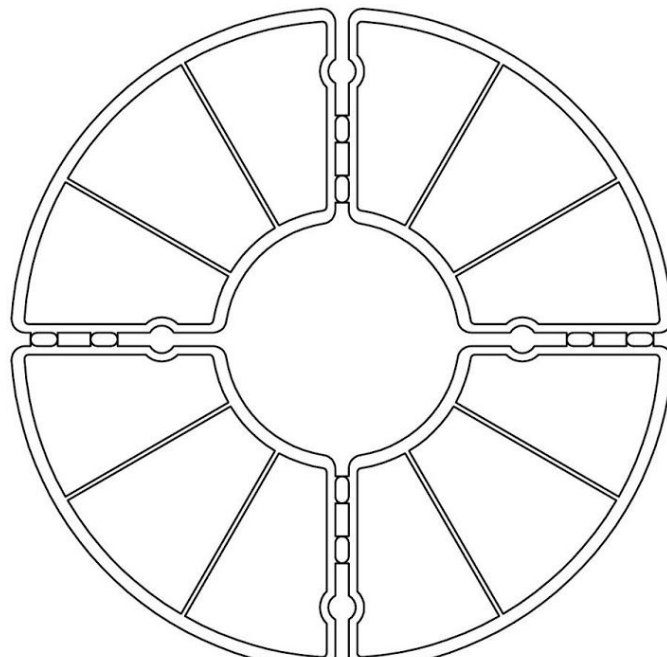
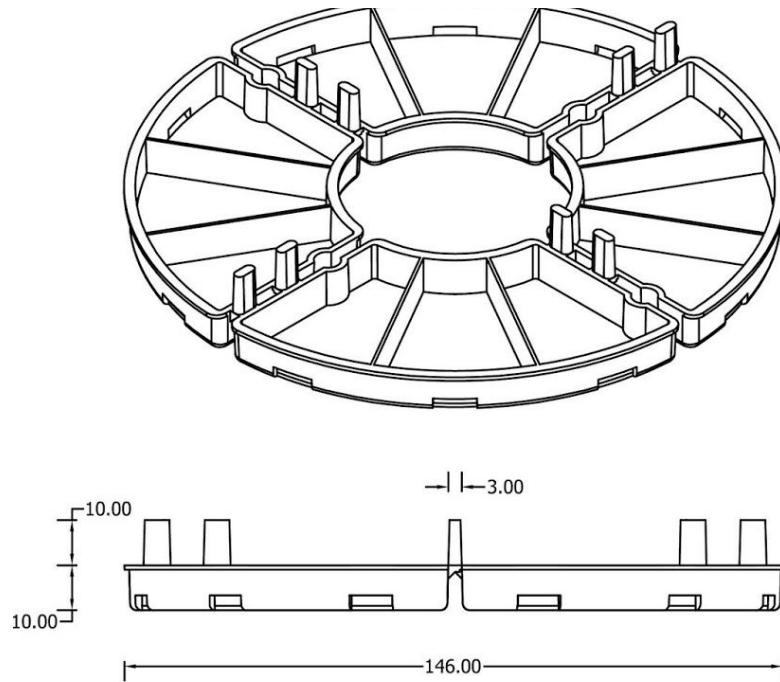
Podstawki modułowe stałej wysokości składają się z 4 połączonych ze sobą modułów które można podzielić na połówki i ćwiartki zależnie od potrzeby zastosowania. Lekka ale wytrzymała budowa podstawek posiada wbudowaną fugę do określania szerokości między płytami 3 MM oraz możliwość mocowania motylków fugowych o szer. 5 MM. Podstawki posiadają otwory które umożliwiają wypływanie wody co jest istotne w przypadku możliwości zamarzania wody w podstawce. Podstawki można piętrować i mieszać wysokościami co pozwala na osiągnięcie żądanej wysokości. Podstawki - wsporniki nie regulowane stałej wysokości (lub te same układane „jeden na drugim” (maksymalnie 3 warstwy) jako regulowane „skokowo” służące do : montażu (podtrzymywania) płyt tarasowych betonowych lub kamiennych, legarów drewnianych tarasów, krat, konstrukcji nawierzchni podłóg, chodników itp., na zewnątrz obiektów budowlanych, na tarasach, loggiach, balkonach, placach, również częściowo lub całkowicie zadaszonych, itp., nieregulowane (tj. nieregulowane „płynnie”) każda z podstawek posiada wystające żebra (dystanse fugowe) o szer. 3 mm; alternatywnie, do podstawek można zamocować wymiennie dystanse fugowe o szer. 5 mm (L5) ; Podstawki 010, 015, 016 są zbudowane z połączonych ze sobą 4 modułów - podstawki te można wylamywać na połówki lub ćwiartki zgodnie z potrzebą układania wzdłuż ograniczenia brzegowego tarasu lub w narożnikach tarasu. Te same rodzaje podkładek można ze sobą piętrować do maks. 3 wysokości. Dodatkowo wraz z podstawkami można używać gumowych podkładek wyrównująco-wygłuszających - dla 010, 015 pasująca SH145.²

^{1,2} - (szczegółowe informacje zawiera Specyfikacja Techniczna)

INFORMACJE LOGISTYCZNE

KARTON				PALETA			
WYMIARY [MM.]	ILOŚĆ [SZT.]	WAGA NETTO	WAGA BRUTTO	WYMIARY [MM]	ILOŚĆ [SZT.]	WAGA NETTO	WAGA BRUTTO
60x50x40	400	13,6	14,7	120x100x220	8000	272	294

WYMIARY PODSTAWOWE



KARTA TECHNICZNA PRODUKTU

NAZWA PRODUKTU:	PODSTAWKA TARASOWA 15 MM
NAZWA HANDLOWA:	DDP 015
KOD:	10012
GRUPA PRODUKTU:	PODSTAWKI TARASOWE
KOD HS:	39259080

DANE TECHNICZNE

WYSOKOŚĆ:	15 MM
WAGA [kg]	0.046
WYMIARY [mm]	Ø 140 MM
KOLOR	czarny
MATERIAŁ	PP
ODPORNOŚĆ NA OBCIĄŻENIA:	900 kg ¹



WŁAŚCIWOŚCI:

- podstawki piętrowalne (maksymalnie 3 warstwy)
- szczelina między płytami - wbudowana 3 MM lub doczepiane motylki fugowe 5 MM
- możliwość produkcji w wersji V0 NRO

ZASTOSOWANIE:

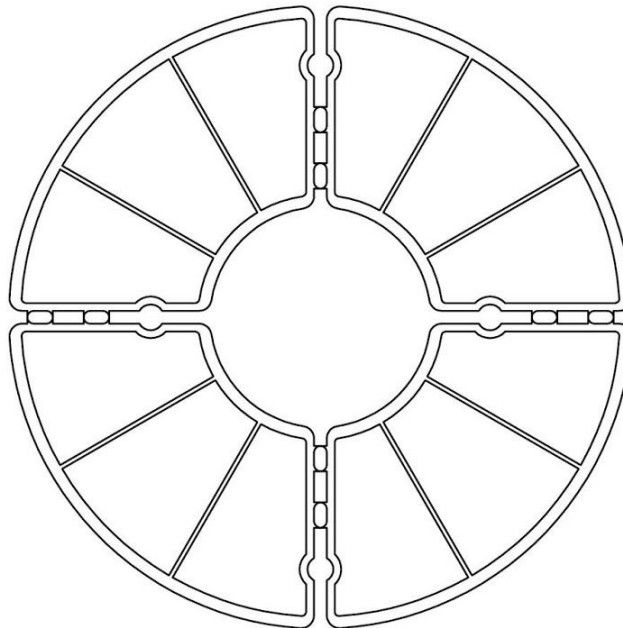
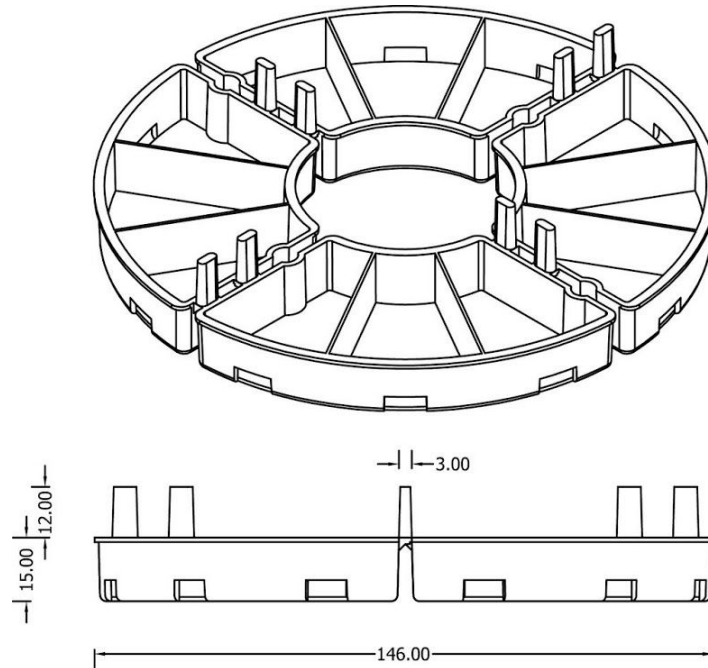
Podstawki modułowe stałej wysokości składają się z 4 połączonych ze sobą modułów które można podzielić na połówki i ćwiartki zależnie od potrzeby zastosowania. Lekka ale wytrzymała budowa podstawek posiada wbudowaną fugę do określania szerokości między płytami 3 MM oraz możliwość mocowania motylków fugowych o szer. 5 MM. Podstawki posiadają otwory które umożliwiają wypływanie wody co jest istotne w przypadku możliwości zamarzania wody w podstawie. Podstawki można piętrować i mieszać wysokościami co pozwala na osiągnięcie żądanej wysokości. Podstawki - wsporniki nie regulowane stałej wysokości (lub te same układane „jeden na drugim” (maksymalnie 3 warstwy) jako regulowane „skokowo” służące do : montażu (podtrzymywania) płyt tarasowych betonowych lub kamiennych, legarów drewnianych tarasów, krat, konstrukcji nawierzchni podłóg, chodników itp., na zewnątrz obiektów budowlanych, na tarasach, loggiach, balkonach, placach, również częściowo lub całkowicie zadaszonych, itp., nieregulowane (tj. nieregulowane „płynnie”) każda z podstawek posiada wystające żebra (dystanse fugowe) o szer. 3 mm; alternatywnie, do podstawek można zamocować wymiennie dystanse fugowe o szer. 5 mm (L5) ; Podstawki 010, 015, 016 są zbudowane z połączonych ze sobą 4 modułów - podstawki te można wylamywać na połówki lub ćwiartki zgodnie z potrzebą układania wzdłuż ograniczenia brzegowego tarasu lub w narożnikach tarasu. Te same rodzaje podkładek można ze sobą piętrować do maks. 3 wysokości. Dodatkowo wraz z podstawkami można używać gumowych podkładek wyrównująco-wygluszających - dla 010, 015 pasująca SH145.²

^{1,2} - (szczegółowe informacje zawiera Specyfikacja Techniczna)

INFORMACJE LOGISTYCZNE

KARTON				PALETA			
WYMIARY [MM.]	ILOŚĆ [SZT.]	WAGA NETTO	WAGA BRUTTO	WYMIARY [MM]	ILOŚĆ [SZT.]	WAGA NETTO	WAGA BRUTTO
60X50X40	300	11.4	12.6	120X100X220	6000	228	248

WYMIARY PODSTAWOWE



KARTA TECHNICZNA PRODUKTU

NAZWA PRODUKTU:	PODSTAWKA TARASOWA 16 MM
NAZWA HANDLOWA:	DDP 016
KOD:	10021
GRUPA PRODUKTU:	PODSTAWKI TARASOWE
KOD HS:	39259080

DANE TECHNICZNE

WYSOKOŚĆ:	16 MM
WAGA [kg]	0.143
WYMIARY [mm]	180x180x30
KOLOR	czarny
MATERIAŁ	PP
ODPORNOŚĆ NA OBCIĄŻENIA:	900 kg ¹



WŁAŚCIWOŚCI:

- podstawki piętrzone (maksymalnie 3 warstwy)
- szczelina między płytami - wbudowana 3 MM lub doczepiane motylki fugowe 5 MM
- możliwość produkcji w wersji V0 NRO

ZASTOSOWANIE:

Podstawki modułowe stałej wysokości składają się z 4 połączonych ze sobą modułów które można podzielić na połówki i ćwiartki zależnie od potrzeby zastosowania. Lekka ale wytrzymała budowa podstawek posiada wbudowaną fugę do określania szerokości między płytami 3 MM oraz możliwość mocowania motylków fugowych o szer. 5 MM. Podstawki posiadają otwory które umożliwiają wypływanie wody co jest istotne w przypadku możliwości zamarzania wody w podstawce. Podstawki można piętrzyć i mieszać wysokościami co pozwala na osiągnięcie żądanej wysokości. Podstawki - wsporniki nie regulowane stałej wysokości (lub te same układane „jeden na drugim” (maksymalnie 3 warstwy) jako regulowane „skokowo” służące do : montażu (podtrzymywania) płyt tarasowych betonowych lub kamiennych, legarów drewnianych tarasów, krat, konstrukcji nawierzchni podłóg, chodników itp., na zewnątrz obiektów budowlanych, na tarasach, loggiach, balkonach, placach, również częściowo lub całkowicie zadaszonych, itp., nieregulowane (tj. nieregulowane „płynnie”) każda z podstawek posiada wystające żebra (dystanse fugowe) o szer. 3 mm; alternatywnie, do podstawek można zamocować wymiennie dystanse fugowe o szer. 5 mm (L5) ; Podstawki 010, 015, 016 są zbudowane z połączonych ze sobą 4 modułów - podstawki te można wylamywać na połówki lub ćwiartki zgodnie z potrzebą układania wzdłuż ograniczenia brzegowego tarasu lub w narożnikach tarasu. Te same rodzaje podkładek można ze sobą piętrzyć do maks. 3 wysokości. Dodatkowo wraz z podstawkami można używać gumowych podkładek wyrównująco-wygluszających - dla 016 pasująca SH175.²

^{1,2} - (szczegółowe informacje zawiera Specyfikacja Techniczna)

INFORMACJE LOGISTYCZNE

KARTON				PALETA			
WYMIARY [MM.]	IŁOŚĆ [SZT.]	WAGA NETTO	WAGA BRUTTO	WYMIARY [MM.]	IŁOŚĆ [SZT.]	WAGA NETTO	WAGA BRUTTO
60X50X20	90	12,87	13,7	120X100X220	3600	511,2	548

WYMIARY PODSTAWOWE

